

※ご使用前にこの説明書を良くお読みになり十分に理解してください。
Before beginning assembly, please read these instructions thoroughly!

No.FAW208

スタビライザーセット S/M/H (フェーザーMK2 / FZ02全車種)
Stabilizer Set S/M/H (for FAZER MK2 / FZ02 series)

KYOSHO
THE FINEST RADIO CONTROL MODELS
取扱説明書
INSTRUCTION SHEET
No.FAW208

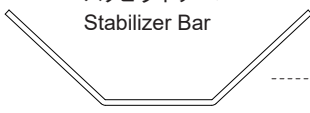


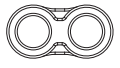
お買い上げありがとうございます。本製品は前後サスペンションに装着してコーナリング時の車体のロール量を調整する事で走行フィーリングを変化させます。

本説明書はFAZER Mk2(FZ02)をベースに進行していますが、Rage2.0(FZ02L-B)も同じように分解・組み立てを行ってください。

ご使用前にこの取扱説明書とキットの取扱説明書を合せてお読みください。

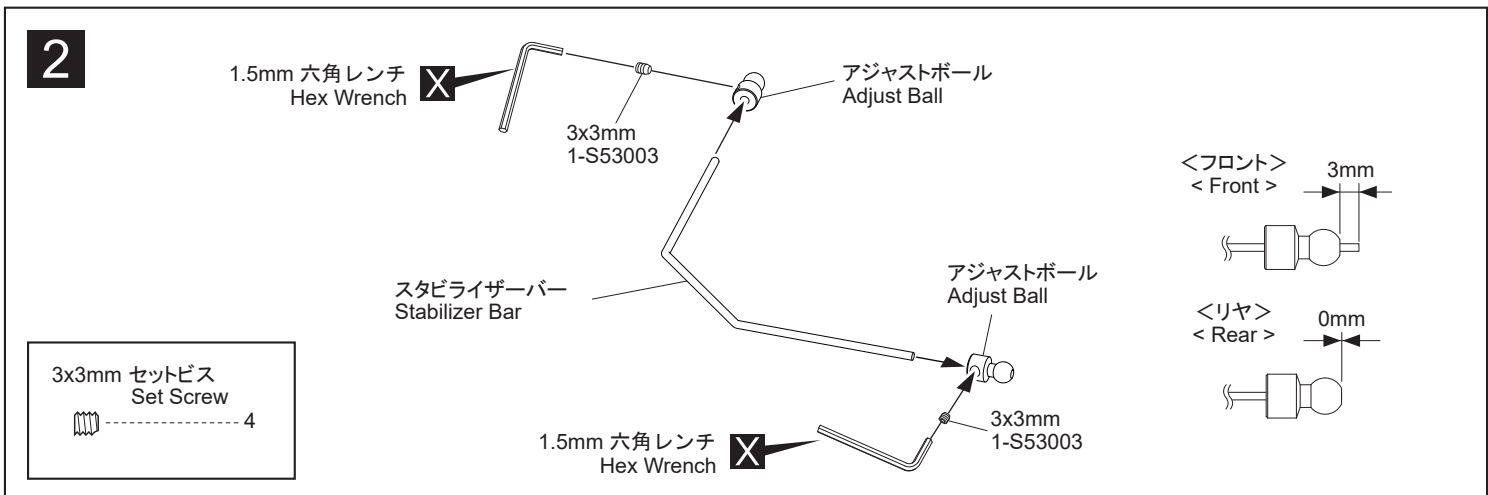
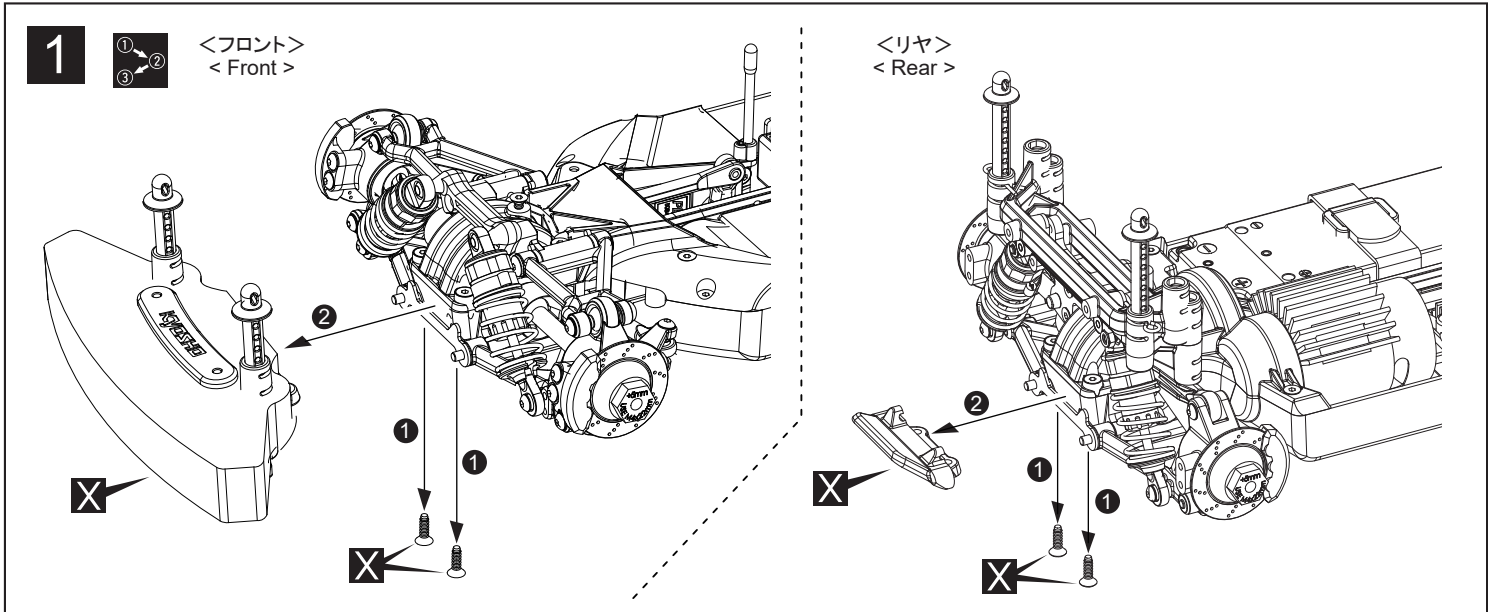
Thank you for purchasing this product. This product can be mounted on the front and rear suspensions to change the running feeling by adjusting the roll amount of chassis when cornering. This instruction manual is based on the FAZER Mk2 (FZ02), but also the Rage 2.0 (FZ02L-B) can be disassembled and assembled in the same way.

Before installation, refer to this instruction manual in conjunction with the instruction manual for the kit.

Content / セット内容	スタビライザーバー Stabilizer Bar  各2 Each 2pcs S(ソフト/シルバー)/M(ミディアム/ブラック)/H(ハード/クローム) S (Soft / Silver) / M (Medium / Black) / H (Hard / Chrome)	3x3mm セットビス Set Screw  4 アジャストボール Adjust Ball  4	スタビジョイント Stabilizer Joint  4
------------------------	-----------------------------------------------------------------------------------------------------------------------------------------------------------------------------------------------------------------------------------------	-----------------------------------------------------------------------------------------------------------------------------------------------------------------------------------------------------------------------------------------------	-----------------------------------------------------------------------------------------------------------------------------

説明書に使われているマーク
Symbols used throughout instruction manual, comprise :  番号の順に組立てる。 Assemble in the specified order.  別購入品。 Must be purchased separately!  左右同じように組立てる。 Assemble left and right sides the same way.

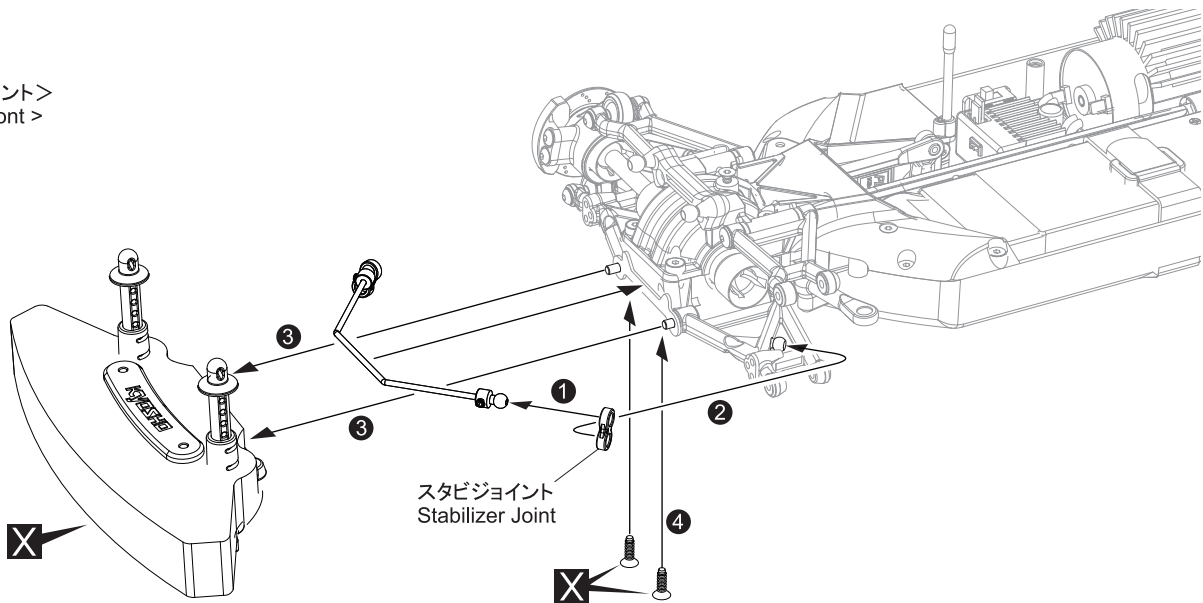
組立てに必要な物
Tools : Must be prepared  ドライバー(大) A Phillips screwdrivers (sizes: L)  1.5mm 六角レンチ Hex Wrench



3



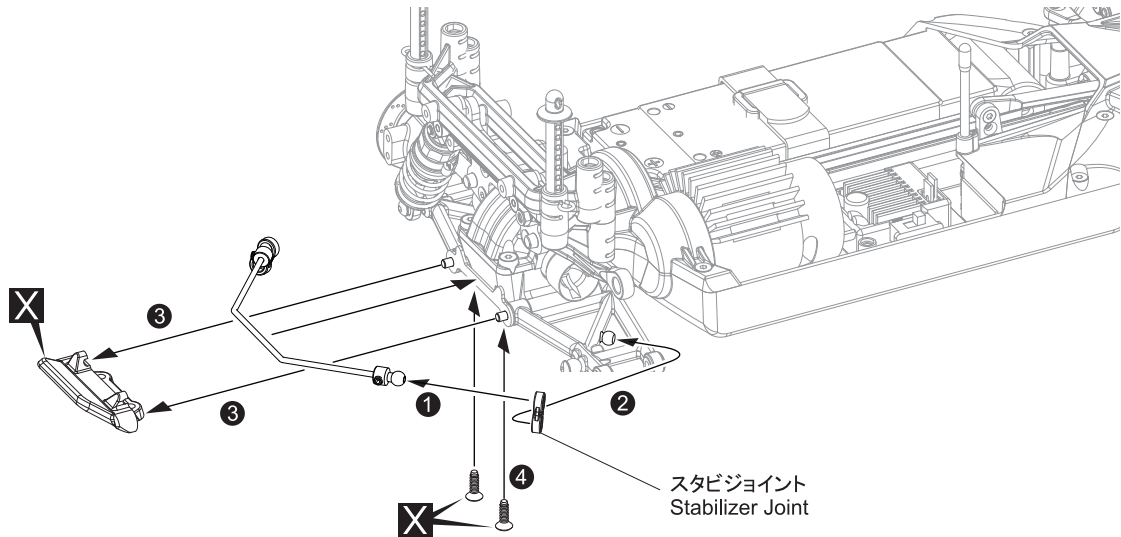
<フロント>
< Front >



スタビジョイント
Stabilizer Joint



<リヤ>
< Rear >



スタビジョイント
Stabilizer Joint



●スタビライザーの役割

コーナリング時、速度が高いほど車のロールする量が増えます。車のロールが大きくなると内側のタイヤの接地圧が低くなり車の動きが不安定になります。フロントの場合はアンダーステア、リヤの場合はオーバーステアの症状が出やすくなります。これを抑制するのがスタビライザーの仕事になります。基本的にはグリップが良い時はハード、グリップが不足している時はソフトから調整を始めてください。

Effect of stabilizer

When cornering speed is getting higher, the roll of the car is also increasing. And if the roll becomes big, the ground-contact pressure of inside tire is getting lower and movement of the car becomes unstable.

It tends to cause understeering for Front and oversteering for Rear. It is a effect for stabilizer to avoid an unstable movement.

Basically, recommend to use a hard stabilizer by high traction road condition, and if it is loose traction, start using from a soft stabilizer.

スペアパーツ SPARE PARTS

★ FOR JAPANESE MARKET ONLY.

品番 No.	パーツ名 Part Names	★定価 (税抜)
1-S53003	Set Screw(M3x3/10pcs) セットビス(M3x3/10入)	200

メーカー指定の純正部品を使用して
安全にR/Cを楽しみましょう。

京商ホームページ
www.kyosho.com



京商株式会社

〒243-0021 神奈川県厚木市 岡田3050 厚木アクストメインタワー7F

●ユーザー相談室直通電話 046-229-4115

お問い合わせは：月曜～金曜(祝祭日を除く) 13:00～18:00

※製品改良のため、予告なく仕様を変更する場合があります。
*SPECIFICATIONS ARE SUBJECT TO CHANGE WITHOUT NOTICE.
© Copyright 2019 KYOSHO CORPORATION / 禁無断転載複製
FAW208-T01

32231908-1

PRINTED IN CHINA